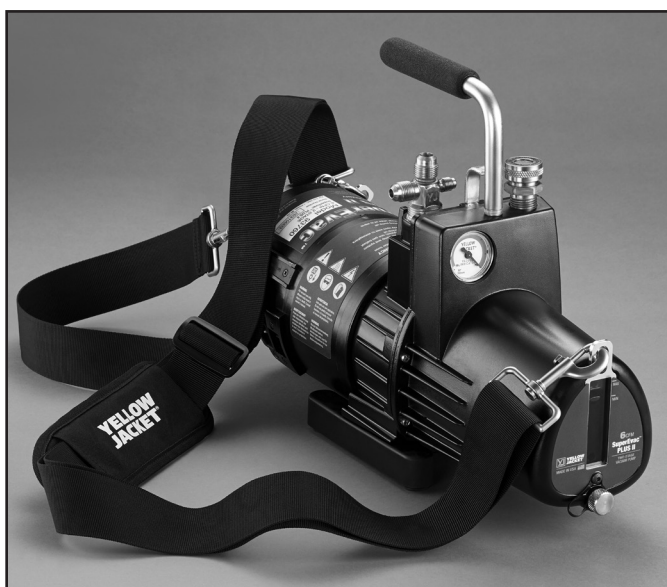


---

# Bomba de vacío SuperEvac™ PLUS II

---



## Manual de operación y mantenimiento

Modelos: 9371x, 9374x, 9376x, 9378x, 9379x

## Índice

## Página

Características de su nueva bomba .....	3
Finalidad del diseño de SuperEvac™ PLUS II .....	4
Pasos importantes para el arranque inicial .....	5
Consejos sobre vacío para un mejor rendimiento .....	5-6
Conversión de potencia del motor de doble voltaje .....	6
Resolución básica de problemas .....	7
• Cuatro problemas más comunes	
• Fuga de aceite	
• Pasos para resolver el 95 % de todos los problemas	
Cuadro de diagnóstico .....	8, 9
Piezas de repuesto .....	10, 11
Garantía y mantenimiento .....	12

---

## Aviso importante para el comprador

Revise la bomba inmediatamente en busca de daños.

Antes de ser enviadas, todas las bombas de vacío SuperEvac™ PLUS II de YELLOW JACKET® se prueban completamente y se inspeccionan para garantizar el cumplimiento con las especificaciones de fábrica de Ritchie Engineering.

Si la caja de la bomba está dañada, revise el contenido inmediatamente. Indique el daño en el conocimiento de embarque del transportista, y haga que el transportista firme la declaración. Notifique inmediatamente a la empresa de transportes sobre el daño, y coordine una inspección de la bomba y el empaque.

LA EMPRESA TRANSPORTISTA ES LA ÚNICA responsable de gestionar y asentar el reclamo. Ritchie Engineering cooperará con la evaluación del daño si el cliente prepagó la devolución de la bomba a la fábrica.

### LA CAJA INCLUYE:

- Bomba SuperEvac™ PLUS II
- Botella de aceite para bomba SuperEvac™ de YELLOW JACKET®
- Correa de hombro
- Cable de alimentación extraíble con bloqueo
- Manual del propietario

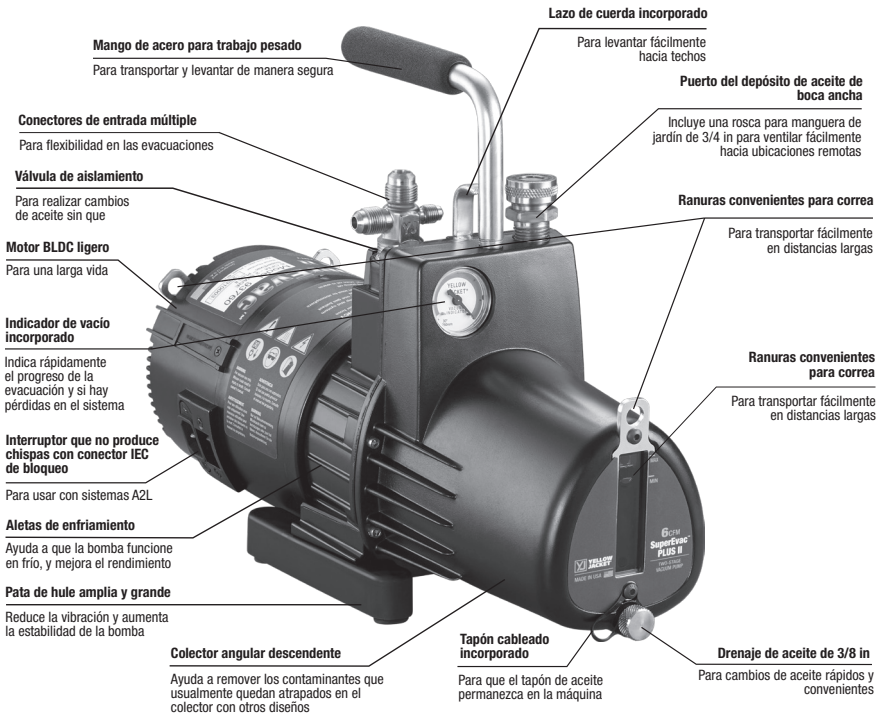
---

## Advertencia

- La unidad genera un vacío profundo que puede dañar el tejido humano. No exponga ninguna parte del cuerpo humano al vacío.
- No opere esta unidad si la salida está bloqueada o limitada. Antes de usar, retire la tapa roja de envío.
- Mantenga la unidad como mínimo a una distancia de 10 cm (4 in) de cualquier objeto para permitir que el motor se enfríe adecuadamente.
- El nivel de presión del sonido continuo de esta unidad puede exceder los 70 dB(A).
- Utilice gafas y ropa protectora al usar este producto.
- Diseñado para usar con sistemas A2L.
- Esta unidad solo está clasificada como sin chispas. No está diseñado para usarse en áreas de peligro Zona 0 o Zona 1.

La garantía se anula si el voltaje de la bomba de vacío configurado no coincide con la fuente de alimentación.

## Características de su nueva bomba



1. Entrada de bomba de campana macho. La tapa cableada permanece en la unidad. Se sugiere una manguera de diámetro amplio para una tracción máxima.
2. Puertos de entrada adicionales.
3. El medidor de vacío muestra el progreso de evacuación en un rango de 76 cm (30 in), por lo que sabrá cuándo debe encender el medidor electrónico para obtener una lectura más precisa.
4. La válvula de lastre de gas (no ilustrada) ayuda con la remoción de humedad y otros vapores condensables que ingresan a la bomba como resultado de la evacuación.
5. La apertura del lastre permite que ingrese aire fresco en el cartucho, y evita que los vapores se mezclen con el aceite. Los vapores se escapan inofensivamente por la válvula de escape. Si se combinan con aceite, los vapores pueden hacer que este se vuelva lechoso y que disminuya el rendimiento de la bomba por debajo de las especificaciones.
6. Para operar el lastre, gire completamente la válvula hacia la izquierda luego de que comience la evacuación. Cuando el lector de vacío alcance 1000-2000 micras, cierre el lastre para lograr un rango de vacío más elevado.

El motor BLDC universal liviano puede funcionar con un voltaje tan bajo como 85 voltios sin problemas y consume menos amperios que los motores de CA.

## Finalidad del diseño de SuperEvac™ PLUS II

La bomba SuperEvac™ PLUS II presenta un diseño de paleta rotatoria de dos fases (a la derecha) que aumenta la eficacia y velocidad de la bomba en 15 micras.

La bomba disminuye la presión interna de un sistema de refrigeración hasta que la humedad se convierte en vapor. Cuando se vaporiza la humedad, la bomba la evacua para que el sistema se deshidrate. La mayoría de los técnicos tratan de alcanzar 250 a 1000 micras.

Los manómetros o medidores de vacío electrónicos no son la única manera de controlar el progreso de la evacuación. Las lecturas de los manómetros se muestran en pulgadas de mercurio y son aproximadas. Únicamente los medidores de vacío electrónicos (ver página 8) son lo suficientemente precisos como para mostrar cuándo se llega al rango deseado de micras.

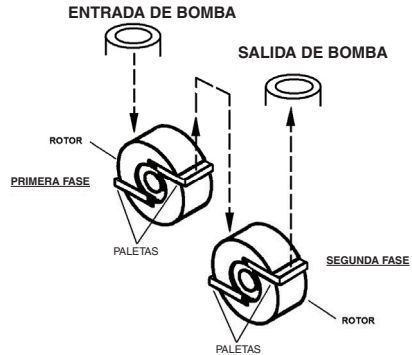
Tal como se muestra en el cuadro, únicamente los medidores de vacío electrónicos leen diferencias sutiles para garantizar que el vacío es lo suficientemente bajo como para hervir la mayor cantidad posible de humedad.

Temperatura de ebullición del agua	Pulgadas de mercurio	Micras
100 °C (212 °F)	0	760 000
66 °C (151 °F)	22,05	200 000
38 °C (101 °F)	27,95	50 000
26 °C (78 °F)	28,95	25 000
2 °C (35 °F)	29,72	5000
17 °C (1 °F)	29,88	1000
-46 °C (-50 °F)	29,92	50

### Cómo una pequeña gota humedece sus ganancias.

Una pequeña cantidad de humedad puede dañar sus ganancias y su reputación.

Durante la configuración del nuevo sistema, se eliminan las tapas de protección e ingresan humedad y aire en los componentes del sistema.



La primera fase sale hacia la entrada de la segunda fase, de manera similar a dos bombas de fase única conectadas entre ellas.

Si queda aire incondensable en el sistema, se acumulará en la parte superior y reducirá la eficacia del sistema. Esto provocará un aumento en la presión del cabezal. La válvula de descarga se calienta más de lo normal, y se forman sólidos orgánicos que provocan una falla de compresión.

La humedad en el sistema puede formar hielo, lo que cierra las aperturas de las válvulas de expansión y tubos de tapa, y evita el enfriamiento adecuado.

Finalmente, la humedad y el aire pueden producir ácidos y residuos que provocan daños garantizados.

Durante el mantenimiento y el reemplazo de las piezas, los mismos contaminantes vuelven a ingresar y puede que un cliente disconforme lo vuelva a contactar por reparaciones.

La humedad y el aire pueden incluso ingresar a través de fugas en el sistema. A medida que aumenta la humedad en el aire, también aumenta la contaminación. Cuanto más humedad haya, mayor será el problema.

La bomba de vacío “saca” aire y humedad del sistema antes de que este se dañe. Cuanto más grande y completo sea el vacío, mayor será la cantidad de humedad que se elimina. Por eso, la bomba SuperEvac™ PLUS II fue diseñada específicamente para vacíos grandes de 15 micras y más.

## Pasos importantes para el arranque inicial

1. Asegúrese de que el motor esté apagado y que el interruptor selector de voltaje esté en el voltaje apropiado.
2. Retire la tapa de llenado de aceite en la cubierta de la bomba. Rellene con aceite de bomba SuperEvac™ de YELLOW JACKET® hasta que los niveles de aceite se igualen con la línea de nivel de aceite.
3. Asegúrese de que la válvula de obturación se encuentre en la posición abierta (vertical). **Permanezca lejos del puerto de llenado/salida de aceite.** Quite la tapa de entrada para abrirla a la atmósfera, y encienda el motor. Cuando la bomba alcance la velocidad de marcha, vuelva a colocar la tapa. El medidor indicador de vacío debe mostrar 76 cm (30 in).
4. Para revisar el rendimiento de la bomba, coloque un medidor de micras en la conexión de la campana macho de 1/4 in, y asegúrese de que la conexión de entrada esté tapada y que la válvula de lastre esté cerrada. Encienda la bomba. El medidor de micras mostrará el máximo vacío alcanzado.
5. Mejore el arranque en clima frío abriendo la entrada y haciendo funcionar la bomba durante 60 segundos ... el motor tiene un modo de arranque suave en clima frío y puede tardar hasta 60 segundos para temperaturas de 0 ° C y menos.
6. Al apagar la bomba, abra la conexión de entrada hasta que el medidor indicador de vacío marque cero para interrumpir el vacío **antes** de apagarla.
7. Desconecte la bomba y coloque la tapa en la entrada para impedir que ingresen contaminantes.
8. Si se necesita un cable de prolongación, consulte el cuadro debajo para ver el tamaño adecuado.

### PROLONGACIÓN RECOMENDADA TAMAÑOS DE LOS CABLES

Longitud total de cable de prolongación		
8 m (25 ft)	15 m (50 ft)	30 m (100 ft)
16 galgas	14 galgas	12 galgas
Wire Gauge (Calibre de alambre, AWG)		

## Consejos sobre vacío para un mejor rendimiento

### Consejos rápidos:

1. Para un vacío más veloz, conecte la bomba directamente al sistema. Utilizar un conector reduce la velocidad del trabajo.
2. Use la manguera más **larga** posible, aunque el sistema tenga conexiones de 1/4 in. Una manguera de 1/2 in o 3/8 in permite un vacío mucho más veloz y completo.
3. Use la manguera más **corta** posible para obtener la mayor velocidad de evacuación. Las mangueras cortas hacen que la evacuación sea más rápida que con mangueras largas. Las mangueras largas disminuyen la velocidad del proceso.
4. **Las mangueras de metal** son las más impermeables, por lo que la evacuación resultará más eficaz.
5. Evacúe en los lados **altos y bajos** a la vez para acelerar la evacuación.
6. Use la válvula de vacío/carga y herramienta núcleo **4 en 1 (pieza n.º 18975)** para retirar las válvulas Schrader del sistema y realizar la evacuación a través de líneas no restringidas para un vacío más rápido y veloz. Remover las Schraders le ahorrará más de 30 % de tiempo.
7. Use **dos bombas** en sistemas muy grandes para reducir el tiempo de vacío. Coloque una de las bombas en el lado inferior del sistema, y una en el lado superior del sistema.



8. Use un sistema SuperEvac I, II o III para aumentar el tiempo de vacío en más de un 50 %. Los sistemas incluyen un múltiple de vacío de 2 válvulas y dos mangueras de vacío de 3/8", las cuales pueden realizar la evacuación tres veces más rápido que las mangueras de 1/4".



9. Use una pistola de calor en el condensador y evaporador para acelerar el proceso de evacuación.

**Medidor de vacío**

**incorporado:** El medidor incorporado en su bomba monitorea el progreso de evacuación por debajo del rango 73-76 cm (29-30 in). Si la lectura permanece en el rango medio, esto significa que la contaminación es alta o que hay una fuga mayor en el sistema.



Fuga mayor

Si cree que la humedad es excesiva, y cuando sea posible, sople dentro del sistema de refrigeración y aire acondicionado con nitrógeno seco. Esto reducirá la cantidad de contaminantes que deben ser "arrastrados" hacia la bomba, y aumenta la velocidad de evacuación.

Use una válvula reguladora de nitrógeno con presión limitada a 150 psi y un dispositivo de disco frágil a 175 PSIG.



Encienda el medidor electrónico

Cuando el indicador alcance el rango 73-76 cm (29-30 in), encienda el medidor de micras electrónico para obtener lecturas más precisas.

**Cambio de aceite: CAMBIE EL ACEITE LUEGO DE CADA USO** para proteger a los componentes de la bomba de contaminantes arrastrados hacia la bomba durante el servicio. Coloque el aceite usado en un contenedor sellado y deseche de acuerdo con las regulaciones locales.

**Conversión de potencia del motor de doble voltaje** (si es aplicable)

**PASO 1**

Desconecte la energía del motor. Desatornille la tapa del interruptor de voltaje.



**PASO 3**

Reemplace la tapa y atornille a mano. No utilice el taladro ya que la cubierta podría romperse.



**PASO 2**

Quite la tapa, use un destornillador para cambiar al ajuste de voltaje apropiado.



**PRECAUCIÓN**

Siempre retire el cable antes de cambiar el voltaje.

Un ajuste de voltaje incorrecto puede resultar en la destrucción de la electrónica del controlador, haciendo que el motor no funcione.

115=100-120vac  
50/60 hz

230=230-240 vac  
50/60 hz



Para mantener la clasificación IP X2, reemplace la tapa del interruptor para mantener el agua fuera del controlador.

Si aprieta demasiado el tornillo, la cubierta podría romperse.

La garantía se anula si el voltaje de la bomba de vacío configurado no coincide con la fuente de alimentación.

# Resolución básica de problemas

## Los cuatro problemas más comunes en la documentación de devolución de la bomba:

1. **“No bombea”.** Generalmente, esto significa que la bomba no generará un vacío suficiente. La causa de esto puede deberse a una válvula que se dejó abierta, a juntas tóricas faltantes debajo de las tapas o a aceite contaminado.

**SUGERENCIA:** Cambie la válvula y las juntas tóricas, cambie el aceite dos veces y vuelva a revisar el vacío.

2. **“No funciona por debajo de las 1000 micras”.**

**SUGERENCIA:** Revise las juntas tóricas. Pruebe la bomba para determinar la tracción real. Retire todas las mangueras y conecte el sensor de vacío directamente en la bomba.

3. **“Ruidosa”.** Las bombas son ruidosas cuando no logran un vacío alto. En vacíos intermedios, habrá ruido de aceite, paletas y de salida.

**SUGERENCIA:** Escuche los ruidos de la bomba durante un vacío alto. Si son relativamente bajos, entonces la bomba está funcionando correctamente. Si aún hace ruido, puede que exista una fuga en el sistema.

4. **“Reparar y devolver”.** Este es el comentario más difícil de comprender, ya que no estamos seguros de lo que se debe hacer para que el cliente quede satisfecho.

**SUGERENCIA:** Si devuelve la bomba, sea específico en cuanto al problema.

## Problemas de arranque

- Asegúrese de que la bomba esté conectada a un receptáculo vivo con una línea de voltaje de más o menos 10 % del voltaje en la placa de identificación del motor. Los cables de prolongación pueden reducir en gran medida el voltaje y provocar problemas.
- La temperatura de bombeado/aceite debe ser de -1 °C (30 °F) o mayor. Abra la entrada hacia el ambiente y encienda la bomba; deje que tome velocidad antes de conectar al sistema.

- Su bomba SuperEvac™ PLUS II incluye un motor de gran torsión de alta resistencia para arranque en climas fríos, pero el aceite sucio hace que el arranque sea más difícil, lo que causa un desgaste innecesario en su unidad.
- Dejar caer la bomba puede dañarla. Cuando la bomba esté bloqueada, el motor no funcionará y se generará la sobrecarga térmica.
- Desconecte el cable de alimentación y coloque la bomba con la cubierta frontal apuntando hacia la mesa. Busque el área de acoplamiento, y trate de rotar el acoplador. No use alicates. Si la bomba no rota, significa que está “bloqueada”.

## Fuga de aceite

- Si se produce una fuga entre la mitad delantera y trasera del estuche de aceite, ajuste todos los tornillos. De ser necesario, reemplace la junta.
- Si hay una fuga en la junta del eje, reemplácela.
- Seque la bomba y busque la fuente de la fuga. Ajuste los tornillos y repare.

## Pasos para resolver el 95 % de todos los problemas

1. **Revise el nivel de aceite cuando la bomba esté en funcionamiento.** Debe estar dentro de los niveles indicados.
2. **Revise la bomba de vacío.** Conecte el medidor de micras directamente al puerto de 1/4" y tape el puerto de entrada. Encienda la bomba, abra la válvula y revise las lecturas de vacío. Si la lectura es buena, busque fugas en el sistema. O, si se está probando un sistema, aisle la bomba con una válvula de obturación y obtenga una lectura de vacío únicamente de la bomba. Si la bomba no arranca y permanece en un pobre nivel de vacío, ejecute la unidad en caliente y cambie el aceite.
3. **Revise las conexiones acampanadas.** Asegúrese de que estén ajustadas.

## Medidores de vacío digitales SuperEvac™



El medidor de vacío digital OMNI™ de YELLOW JACKET® es un medidor de vacío compacto y fácil de usar, que cuenta con varias características por un precio conveniente. Establezca el nivel de vacío que desea, y OMNI™ emitirá señales auditivas y visuales cuando se alcance dicho nivel. El sensor de vacío fácil de limpiar maneja presiones positivas de 31 bares (450 psi) y lee diversas unidades de vacío (micras, milibares, Torr y Pascal) **(Pieza n.º 69020)**.

El medidor de vacío LCD de SuperEvac™ es un instrumento portátil, liviano y sólido que indica la presión del vacío en el sistema mediante la tecnología de termopar. Esto es importante ya que debe conocer el vacío para confirmar la remoción de humedad. El medidor con batería mide presiones atmosféricas de 760 000 a 1 micra en números de 1,28 cm (1/2 in) fáciles de leer **(Pieza n.º 69075)**.

### Cuadro de diagnóstico

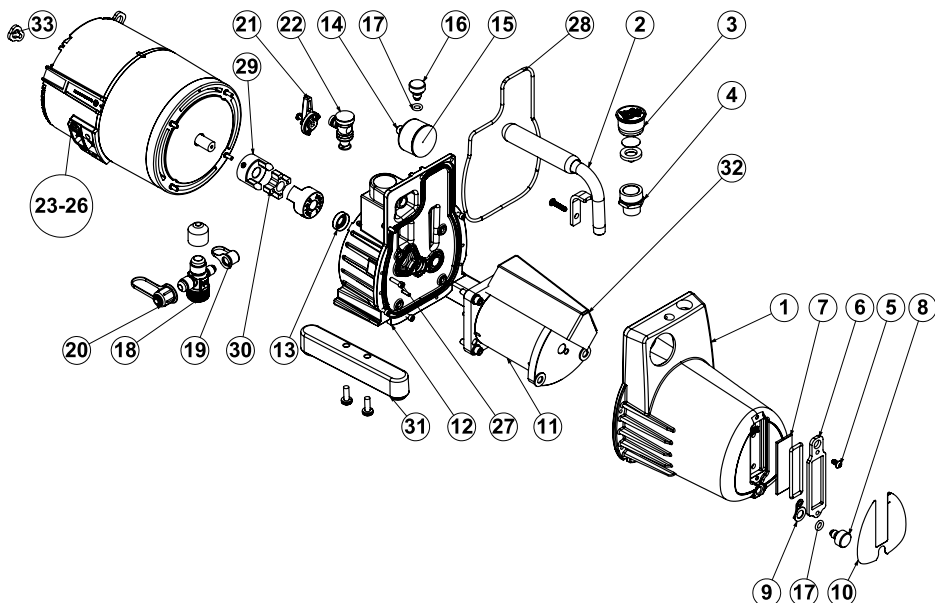
Condición	Área de bombeo	Possible problema	Solución
Vacío escaso	Bomba silenciosa	Aceite sucio Acoplador de transmisión o tornillo de presión flojo Válvula de salida doblada o rota La bomba no aceita Las paletas no funcionan	Purgue de 1 a 3 veces Repare o reemplace Repare o reemplace Llame a la fábrica Llame a la fábrica
	El último bombeado no cumple con las especificaciones del fabricante (al leerse con un medidor de termopar)	Bomba caída Mal funcionamiento del medidor de micras Bajo rendimiento del motor Aceite sucio Fugas de aire Fugas en el sistema Compuesto sellador de conexión	Llame a la fábrica Verifique con un segundo medidor Repare o reemplace Purgue de 1 a 3 veces Repare o reemplace Aísle/reemplace Repare o reemplace
Fugas de aceite	Salida	Nivel alto de aceite El sistema descargó presión a través de la bomba Se volcó la bomba	Ajuste los niveles de aceite Revise el nivel de aceite, agregue o reemplace el aceite Revise el nivel de aceite, agregue o reemplace el aceite
	Sellado	Sellado desgastado o dañado Motor suelto	Reemplace Ajuste/tense, revise el sellado
	Carcasa	Los tornillos de la junta están flojos Conexión de drenaje de aceite Junta dañada	Ajuste Repare o reemplace Reemplace



## Cuadro de diagnóstico, continuación

Condición	Área de bombeo	Posible problema	Solución
La bomba no arranca	Motor estancado caliente/frío	Motor dañado Pernos de motor sueltos Entrada/lastre de gas cerrado en la bomba	Repare o reemplace Reemplace/llame a la fábrica Abra la conexión de entrada y el lastre de gas
	El último bombeado no cumple con las especificaciones del fabricante (al leerse con un medidor de termopar)	Voltaje bajo  Interrupción por temperatura alta  Aceite sucio	Cable de prolongación más corto  Abra la conexión de entrada de 10 a 15 segundos para calentar mientras se arranca  Purgue de 1 a 3 veces
Inusualmente ruidosa	Áreas del motor	Motor desgastado Tornillos del motor flojos Acoplador de transmisión	Reemplace el motor Ajuste los tornillos Ajuste/reemplace el acoplador
	Cartucho de la bomba	Aceite sucio, bajo, inadecuado  Fugas de aire: 1. Tapas/conexiones 2. Juntas/juntas tóricas 3. Conectores 4. Fuga en el sistema	Purgue y reemplace el aceite  Ajuste Reemplace/coloque aceite Reemplace/vuelva a sellar  Aísle la bomba con la válvula de obturación y repare la fuga en el sistema
Temperatura alta	Motor	Voltaje bajo	Cable de prolongación corto
	Bomba	Aceite sucio Aceite bajo Pelusas/materiales extraños Fricción de las piezas  Demasiado pequeño para el sistema Fugas de aire	Purgue y reemplace Agregue/reemplace Abra el lastre de gas Reemplace el aceite/llame a la fábrica  Adapte tamaño de la bomba para el sistema Reemplace/repare
Vacío escaso	Bomba ruidosa	Fugas en el sistema Nivel bajo de aceite Aceite sucio Bomba desgastada Fuga de aire y sellado de conexiones o juntas	Repare las fugas Agregue/reemplace Purgue de 1 a 3 veces Reemplace el módulo/llame a la fábrica Reemplace/repare

## Piezas de repuesto



	N.º DE BOMBA 93714 93716 93794 9374x	N.º DE BOMBA 93715 93796 9376x	N.º DE BOMBA 93711 9378x	N.º DE BOMBA 93790 93792 93795 93798
	4 CFM	6 CFM	8 CFM	11 CFM
	(113 L/M)	(170 L/M)	(227 L/M)	(311 L/M)
<b>Cubierta de la bomba</b>				
1. Cubierta completa (debajo se indican las partes individuales)	92736	92737	92738	92739
2. Tornillo de manija	92741	92741	92741	92741
3. Tapa de llenado de aceite y sello	93390	93390	93390	93390
4. Conexión de llenado de aceite	93391	93391	93391	93391
5. Par de tornillos de mirilla indicadora de nivel	92933	92933	92933	92933
6. Engaste de mirilla indicadora de nivel	92934	92934	92934	92934
7. Mirilla indicadora de nivel y junta	92935	92935	92935	92935
8. Tapón de drenaje de aceite	92952	92952	92952	92952
9. Cableado	92932	92932	92932	92932
10. Etiqueta de color	92744	92745	92746	92747
<b>Cartucho de vacío</b>				
11. Cartucho completo con junta de cubierta de aceite	92948	92949	92950	92951

	N.º DE BOMBA 93714 93716 93794 9374x	N.º DE BOMBA 93715 93796 9376x	N.º DE BOMBA 93711 9378x	N.º DE BOMBA 93790 93792 93795 93798
	4 CFM	6 CFM	8 CFM	11 CFM
	(113 L/M)	(170 L/M)	(227 L/M)	(311 L/M)
<b>Cuerpo de montaje</b>				
12. Cuerpo completo (partes individuales debajo)	92753	92753	92754	92754
13. Junta del eje	93031	93031	93031	93031
14. Manómetro de vacío de 76 cm (30 in)	93011	93011	93011	93011
15. Cristal medidor de vacío	93012	93012	93012	93012
16. Lastre de gas con junta tórica	93368	93368	93368	93368
17. Junta tórica para lastre de gas/tapón de drenaje	93398	93398	93398	93398
18. Conectores de entrada	92930 (3/8")	92930 (3/8")	92931 (1/2")	92931 (1/2")
19. Tapa de entrada (1/4 in)	93394	93394	93394	93394
20. Tapas de admisión	93399 (3/8") 40284 (Acme)	93399 (3/8") 40284 (Acme)	93395 (1/2") 40284 (Acme)	93395 (1/2") 40284 (Acme)
21. Tornillo y manija de válvula de obturación únicamente	93366	93366	93366	93366
22. Piezas de obturación completas	93367	93367	93367	93367
<b>Motor</b>				
23. Motor universal SuperEvac	93713	93713	93713	93713
24. Bloqueo de IEC a NEMA 5-15	92755	92755	92755	92755
25. Bloqueo de IEC al Reino Unido	92757	92757	92757	92757
26. Bloqueo de IEC a UE	92756	92756	92756	92756
26a. Bloqueo de IEC a AU / NZ	92758	92758	92758	92758
<b>Piezas de ensamblaje final</b>				
27. Tornillo de cabeza hueca de 8 / 32x5 / 8 "	93506	93506	93506	93506
28. Junta de cubierta de aceite	92942	92942	92942	92942
29. Acoplador de transmisión	93047	93047	93047	93047
30. Acoplador estrella	93050	93050	93050	93050
31. Montaje de la pierna derecha o izquierda	92959	92959	92959	92959
32. Deflector de cartucho	92940	92940	92940	92940
33. Montaje de correa	92943	92943	92943	92943

Los cables de suministro dañados deben reemplazarse con conjuntos especiales disponibles mediante el fabricante o los distribuidores

9374x	9376x	9378x	9379x
11,2 kg (24,6 lb)	11,7 kg (25,9 lb)	12,2 kg (26,8 lb)	12,9 kg (28,4 lb)

## INFORMACIÓN SOBRE LA GARANTÍA

Ritchie Engineering garantiza que los productos YELLOW JACKET® no tienen defectos de material ni de manufacturación que puedan afectar la vida del producto cuando se utiliza para el propósito para el cual fue diseñado. La presente garantía no cubre los elementos que han sido alterados, maltratados (incluido el uso de aceite de bomba de vacío incorrecto), o devueltos únicamente por necesidad de mantenimiento de campo.

En caso de defectos, reemplazaremos o repararemos los productos, a nuestra elección, dentro del período de la garantía. Las devoluciones deben ser prepagadas.

La garantía no cubre el uso de bromuro de litio, amoníaco ni productos para detener fugas.

Ingrese en [www.yellowjacket.com](http://www.yellowjacket.com) para registrar su producto o ponerse en contacto con el servicio de atención al cliente para obtener los detalles completos de la garantía.

La garantía se anula si el voltaje de la bomba de vacío configurado no coincide con la fuente de alimentación.

### Cómo acceder al mantenimiento

La mayoría de las bombas devueltas simplemente necesitan un mantenimiento de servicio de campo normal, como un cambio de aceite o la realización de ajustes menores. En muchos casos, la información de resolución de problemas en este manual le puede ahorrar tiempo y el esfuerzo de devolver la bomba. Sin embargo, cuando la información incluida en este manual no solucione el problema, póngase en contacto para obtener mantenimiento.

Contáctese con el departamento de atención al cliente de Ritchie Engineering:

Teléfono: (952) 943-1333 o  
(800) 769-8370

Número de fax: (952) 943-1605 o  
(800) 322-8684

Correo electrónico: [custserv@yellowjacket.com](mailto:custserv@yellowjacket.com)

Recibirá ayuda personal para determinar si el problema se puede solucionar sin la necesidad de enviar la bomba a la fábrica y retirarla de servicio.



Ritchie Engineering Company, Inc.

División Productos de YELLOW JACKET®

10950 Hampshire Avenue South

Bloomington, MN 55438-2623, EE. UU.

Correo electrónico: [custserv@yellowjacket.com](mailto:custserv@yellowjacket.com)

Sitio Web: [www.yellowjacket.com](http://www.yellowjacket.com)

Teléfono: (800) 769-8370

(952) 943-1333 Internacional

Número de fax: (800) 322-8684

(952) 943-1605 Internacional